

Před použitím si pozorně přečtěte pokyny a uschovejte je pro budoucí použití



Pokyny ke složení a použití stojanu Rocking Baby pro Mojžíšovi koše

Děkujeme, že jste si vybrali stojan Ahojbaby Rocking Baby. Abyste mohli stojan řádně používat, přečtěte si pozorně pokyny pro složení a použití stojanu Rocking Baby.

V případě jakýchkoli problémů se stojanem nás prosím kontaktujte emailem: info@tomiland.cz

Stojan byl navržen pro použití s Mojžíšovými koši - zejména:

- Košík Ahojbaby Corn
- Košík Ahojbaby Paper Dream

Před každým použitím stojan zkontrolujte a zjistěte případné poruchy, které by mohly ovlivnit bezpečnost. Zejména zkontrolujte, zda jsou šrouby řádně dotaženy.

Rozměry stojanu - výška 50 cm x šířka 50 cm x délka 50 cm

Stojan Rocking Baby je určen pro Mojžíšovi koše s těmito rozměry: šířka 28-37cm, délka 65-77 cm, výška 20 cm

Stojan Rocking Baby splňuje normy EN Standard: EN 1466: 2014

DŮLEŽITÉ:

- Používejte pouze na vodorovném, pevném a suchém podkladu.
- Nedovolte, aby si ostatní děti hrály bez dozoru poblíž postýlky a stojanu.
- Nepoužívejte, pokud je některá část stojanu zlomená, roztrhaná nebo chybí.
- Nepoužívejte stojan, pokud dítě váží v košíku více než 7 kg.
- Nikdy nepoužívejte stojan, pokud je některá část poškozena nebo chybí.
- Používejte pouze náhradní díly dodané nebo schválené výrobcem.
- Před použitím stojanu odstraňte všechny obalové prvky.
- Na stojan a jeho strany nepřipevňujte nic, co by mohlo ovlivnit jeho stabilitu.
- Na stojan a jeho strany nepřipevňujte věci, které by mohly mít nepříznivý vliv na cirkulaci vzduchu a způsobit udušení.
- Pokud se stojan nepoužívá, měl by být skladován mimo dosah dětí.

Stojan čistěte pouze teplou vodou a hadříkem.

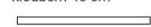


SEZNAM DÍLŮ

(1) 2 x základna kolébky 50 cm



(2) 4 x noha s excentrickým kloubem 46 cm



(3) 2 x opěrná tyč s protiskluzovou úpravou 37 cm



(4) 4 x kolejniče 46 cm



(5) 2 x pružný popruh 53 cm



(6) 12 x šroub 50 mm

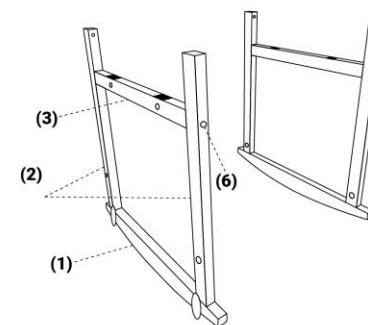


(7) 4 x šroub 15 mm



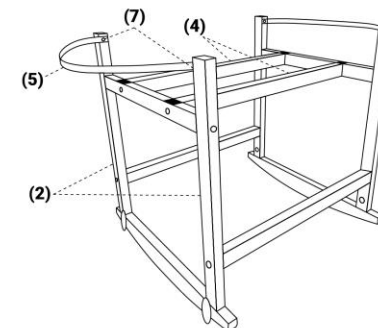
KROK 1

Upevněte základnu kolébky (1) ze dvou stran k nohám (2) s excentrickými klouby. Připevněte opěrnou tyč (3) k nohám (2) pomocí šroubů 50 mm (6) tak, aby protiskluzové podložky byly na horní straně. Opakujte tento krok se druhou základnou kolébky a podpěrnou tyčí.



KROK 2

Spojte díly z prvního kroku pomocí kolejnič (4) 46 cm a zbývajících 50 mm šroubů. Připevněte pružné popruhy (5) k nohám (2) pomocí šroubů (7) 15 mm. Pro zajištění polohy (aretaci) kolébky Rocking Stand použijte stabilizátory, které jsou připevněny k základně kolébky.



Výrobce: Ahojbaby Jakub Trąmpczyński Solutions, Elsnera 34 m. 93, 02-680 Warszawa.

Distributor: Smart Property s.r.o, Kojická 1242, Praha 9, 190 16, Česká republika, info@tomiland.cz, tel. +420 777 746 153 www.tomiland.cz

Pred použitím si pozorne prečítajte pokyny a odložte ho pre budúce použitie



Pokyny na zloženie a použitie stojanu Rocking Baby pre Mojžišovi koše

Ďakujeme, že ste si vybrali stojan Ahojbaby Rocking Baby. Aby ste mohli stojan riadne používať, prečítajte si pozorne pokyny pre zloženie a použitie stojanu Rocking Baby.

V prípade akýchkoľvek problémov so stojanom nás prosím kontaktujte emailom: info@tomiland.cz

Stojan bol navrhnutý pre použitie s Mojžišovými košmi - najmä:

- Košík Ahojbaby Corn
- Košík Ahojbaby Paper Dream

Pred každým použitím stojan skontrolujte a zistite prípadné poruchy, ktoré by mohli ovplyvniť bezpečnosť. Najmä skontrolujte, či sú skrutky riadne dotiahnuté.

Rozmery stojana - výška 50 cm x šírka 50 cm x dĺžka 50 cm

Stojan Rocking Baby je určený pre Mojžišovi koše s týmito rozmermi: šírka 28-37cm, dĺžka 65-77 cm, výška 20 cm

Stojan Rocking Baby spĺňa normy EN Štandard: EN 1466: 2014

DÔLEŽITÉ:

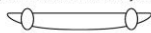
- Používajte len na vodorovnom, pevnom a suchom podklade.
- Nedovoľte, aby si ostatní deti hrali bez dozoru v blízkosti postielky a stojana.
- Nepoužívajte, ak je niektorá časť stojana zlomená, roztrhaná alebo chýba.
- Nepoužívajte stojan, ak dieťa váži v košíku viac ako 7 kg.
- Nikdy nepoužívajte stojan, ak je niektorá časť poškodená alebo chýba.
- Používajte len náhradné diely dodané alebo schválené výrobcom.
- Pred použitím stojana odstráňte všetky obalové prvky.
- Na stojan a jeho strany nepripevňujte nič, čo by mohlo ovplyvniť jeho stabilitu.
- Na stojan a jeho strany nepripevňujte veci, ktoré by mohli mať nepriaznivý vplyv na cirkuláciu vzduchu a spôsobiť udusenie.
- Ak sa stojan nepoužíva, mal by byť skladovaný mimo dosahu detí.

Stojan čistite iba teplou vodou a handričkou.



ZOZNAM DIELOV

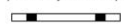
(1) 2 x základňa kolisky 50 cm



(2) 4 x noha s excentrickým kĺbom 46 cm



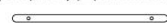
(3) 2x oporná tyč s protišmykovou úpravou 37 cm



(4) 4 x koľajnica 46 cm



(5) 2 x pružný popruh 53 cm



(6) 12x skrutka 50 mm

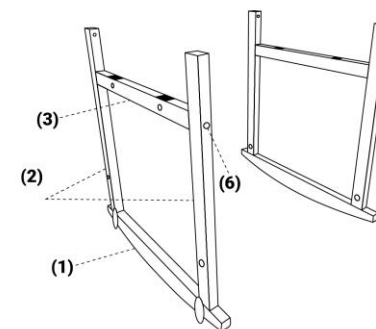


(7) 4 x skrutka 15 mm



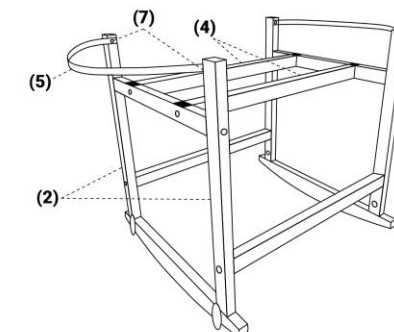
KROK 1

Upevnite základňu kolisky (1) z dvoch strán k nohám (2) s excentrickými kĺbmi. Pripevnite opornú tyč (3) k nohám (2) pomocou skrutiek 50 mm (6) tak, aby protišmykové podložky boli na hornej strane. Opakujte tento krok sa druhou základňou kolisky a podpernú tyč.



KROK 2

Spojte diely z prvého kroku pomocou koľajníc (4) 46 cm a zvyšných 50 mm skrutiek. Pripevnite pružné popruhy (5) k nohám (2) pomocou skrutiek (7) 15 mm. Pre zaistenie polohy (aretáciu) kolisky Rocking Stand použite stabilizátory, ktoré sú pripevnené k základni kolisky.



Výrobca: Ahojbaby Jakub Trąmpczyński Solutions, Elsnera 34 m. 93, 02-680 Warszawa.

Distribútor: Smart Property s.r.o., Kojická 1242, Praha 9, 190 16, Česká republika, info@tomiland.cz, tel. +420 777 746 153. www.tomiland.cz